

1. Kahele raamitüübile (Eesti ja Langstroth) kasutatav vahasulataja Harrastusmesinikule.
2. Aurugeneraator

Eesti Mesinike Liidu tellimusel teostatud töövõtuleping PR-10-1.8-1

## **ARUANNE**

Töö on teostatud Eesti riikliku mesindusprogrammi 2013-2016 raames, mida toetab Euroopa Liit

Töid teostas:  
Asteni Mesindus OÜ

Ardi Asten  
Juhataja

Kurgja 2014

# Sisukord

.....	3
Seletuskiri.....	3
Prototüüpide valmimise tööprotsess.....	4
Projekti kulud.....	5
Eskiisjoonised.....	6
Pildid toodetest.....	9

# Seletuskiri

## VAHASULATAJA

Esimese vajadusena otsustasime väljatöötada 2-le raami tüübile (Eesti ja Langstroth) kasutatava vahasulataja harrastusmesinikele.

Kuna vaha on mesinduses väga oluline taaskasutuse produkt, siis tuleb mesinikele teha väga lihtsaks ja kättesaadavaks vaha sulatamine. Siiani on harrastusmesinikud vahasulatusest loobunud just lihtsate vahasulatusvahendite puudumise tõttu. Seetõttu tuuakse Eestisse sisse kolmandatest riikidest palju saastatud toorvaha. On tungiv vajadus maksimaalselt ära kasutada Eestis toodetav vaha kogus!

Vahasulataja peaks olema universaalne, kuhu saame paigutada Eestis levinumaid raamid (Eesti ja Langstroth).

Vahasulatajas kasutatavad energiaallikad peaksid olema erinevad vastavalt mesinike võimalustele ja vajadustele (elektrilise aurugeneraatoriga, pliidiil, välisel tulekoldel või gaasipõletil).

## AURUGENERAATOR

Vahasulatusprotsessis üks võimalikest energiaallikatest on aurugeneraator. Kuna auru tootmisega kaasnevad teatud riskid, olime otsimas lahendusi täiesti uudse aurugeneraatori loomiseks.

Kui igal harrastusmesinikul oleks võimalik soetada endale lihtne, ohutu ja piisavalt tootlik auarugeneraator, saaks aurugeneraatorit kasutada järgmiste mesindusega seotud tööprotsesside lihtsustamiseks – kaanetusnuga, desinfitseerimine, lahtikaanetus mehhanismid, vahasulamine jne).

# Prototüüpide valmimise tööprotsess

Prototüüpide väljatöötamine toimus vastavalt kavandatud ajagraafikule.

Teostatud tööde järjestus:

- \* Esialgsete jooniste väljatöötamine vahasulataja ja aurugeneraatorile.
- \* Esimese vahasulataja väljatöötamine (lõpliku variandi väljatöötamiseks tuli valmistada kaks vahasulatajat).
- \* Esimese aurugeneraatori väljatöötamine (lõpliku variandi leidmiseks tuli valmistada kolm erinevates mõõtmetes ja seadistustes aurugeneraatorit, et saavutada parim lõplik tulemus).
- \* Vahasulataja ja aurugeneraatori katsetamine, mille käigus leiti mõningaid puudusi mis vajasisid kõrvaldamist ja mõningate detailide täiustamist.
- \* Prototüüpide esitlemine Eesti Mesinike teabepäeval 19.07.2014 Kuressaares, et saada vastukaja mesinikelt nende toodete kohta.
- \* Puuduste kõrvaldamine ja lõplik prototüüpide valmistamine.
- \* Projekti eskiisjooniste koostamine.

## Projekti kulud

- 1) Esialgsete jooniste tegemine ja kavandamine
- 2) Valmistamisele kulunud aeg
- 3) Toote katsetamine
- 4) Lõpliku toote valmistamine ja viimistlemine
- 5) Eskiisjooniste tegemine
- 6) Programmi juhtimine

\* Nendele toimingutele kulunud summa 3067€

\* Tööjõukulud sisaldavad riiklike makse.

Materjalide ja mitmesugused muud kulumaterjalid maksumus 2183€

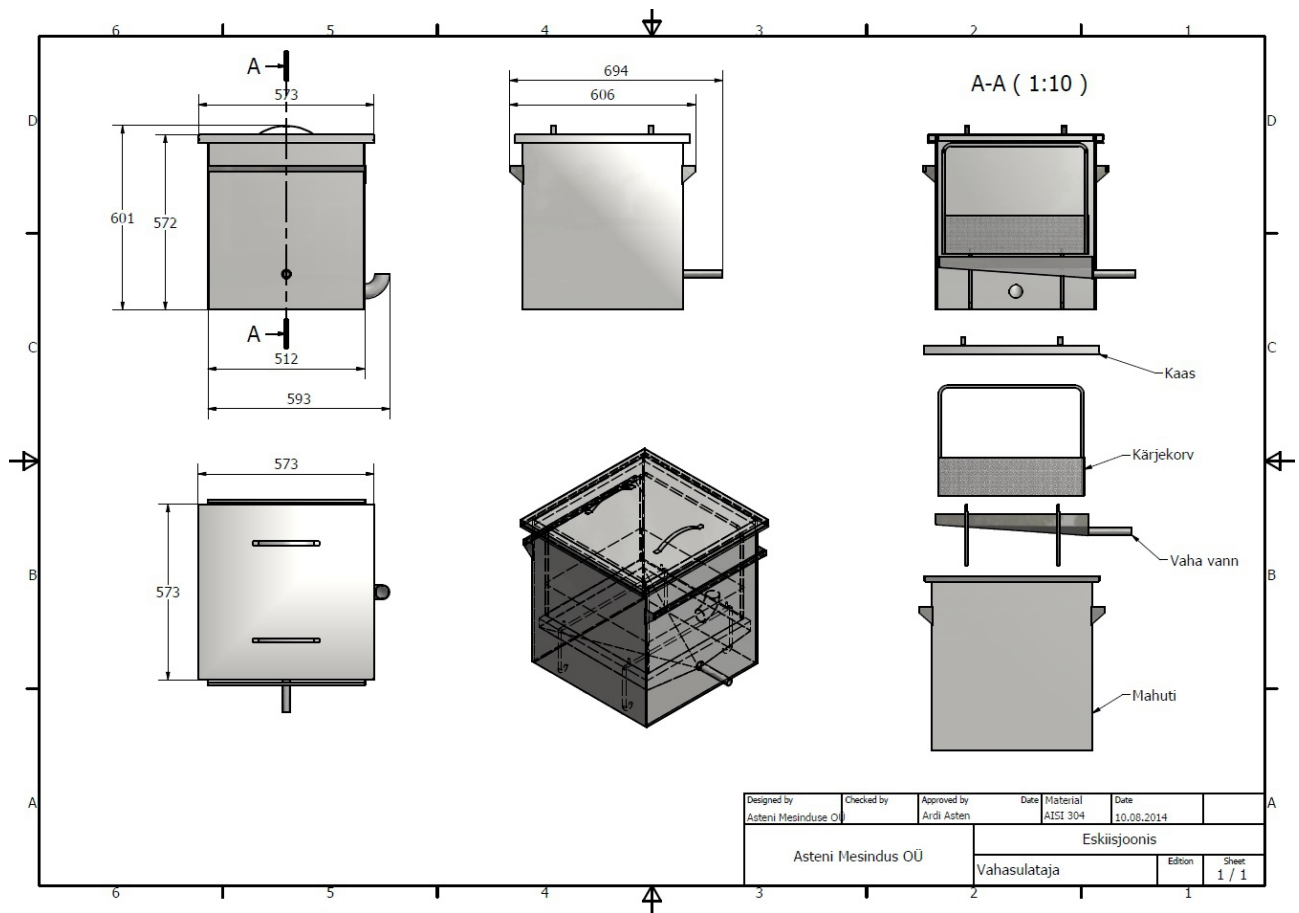
Kulutused kokku: 5250€

Käibemaks 20% 1050€

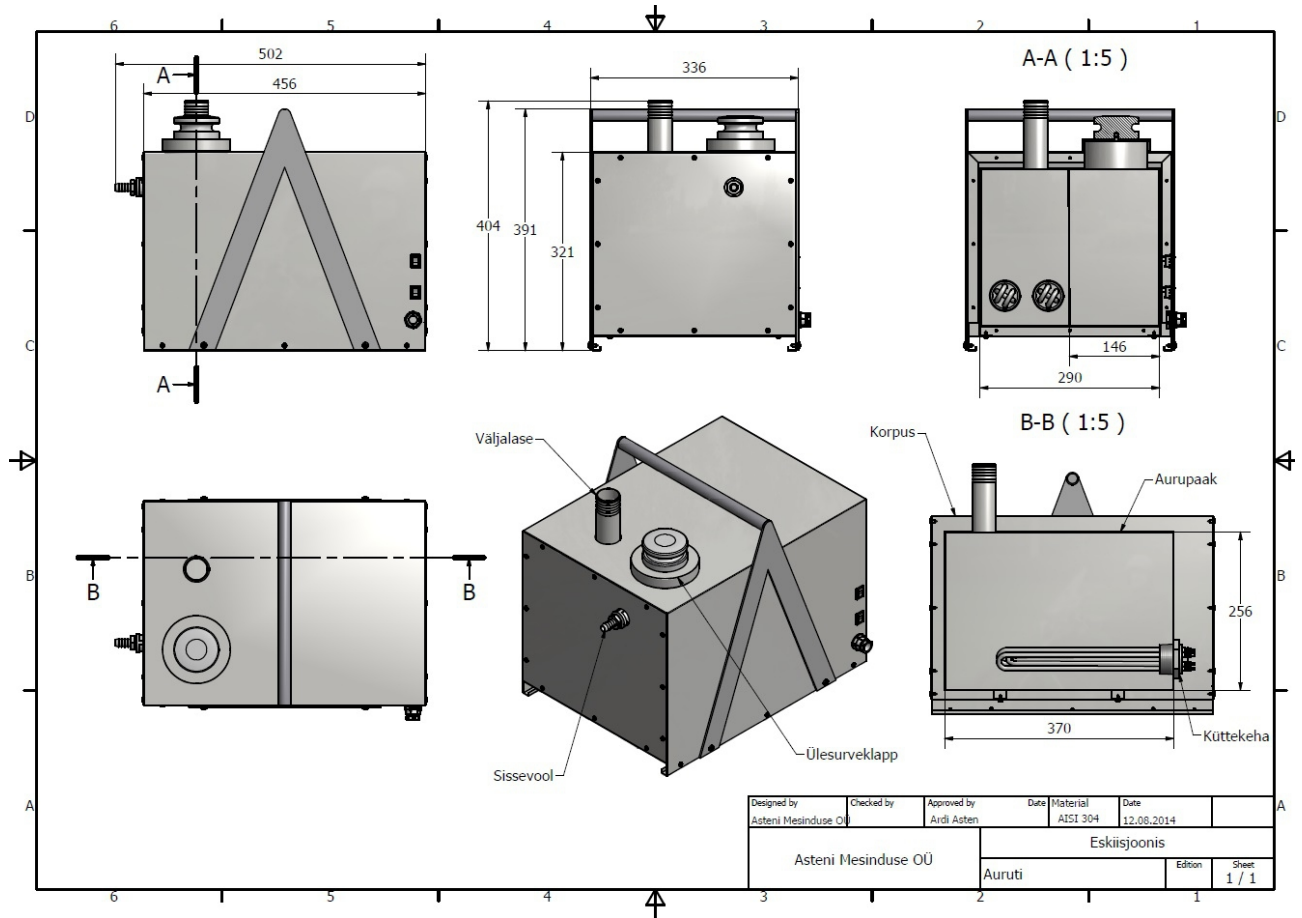
Kokku: 6300€

# Eskiisjooonised

Vahasulataja:



# Aurugeneraator:



## Pildid toodetest





